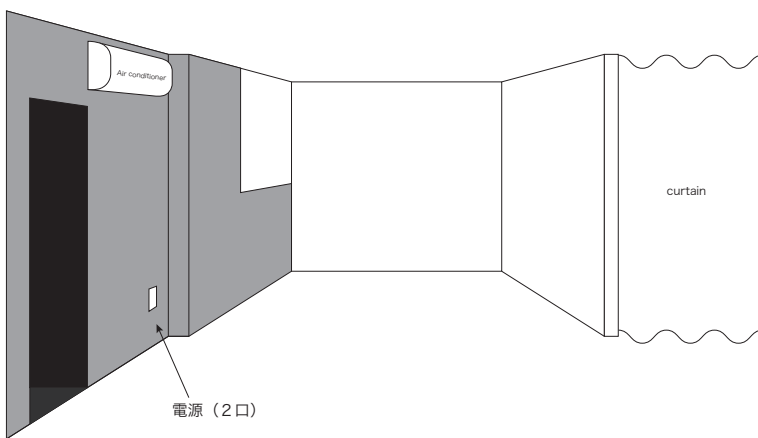
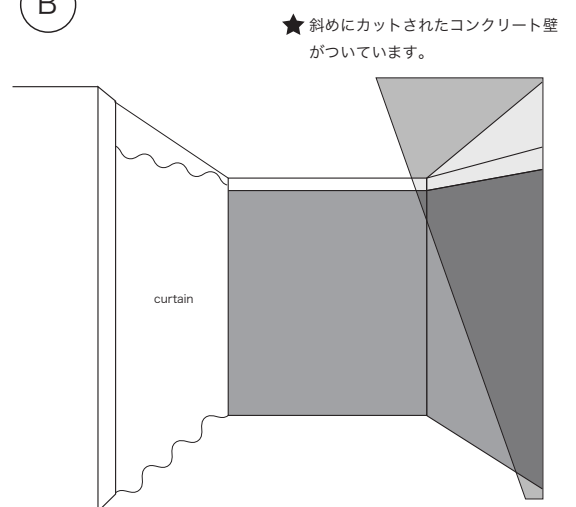


A



B



グレーの塗りつぶし部分は
コンクリート壁のため釘・ビス打ち不可

木材の壁は主に 21mm のコンパネでできており、
コンクリートも含め全て白く塗装されています。
床は全面グレー。コンクリート素材です。